

Bestellformular für Schenkelfedern

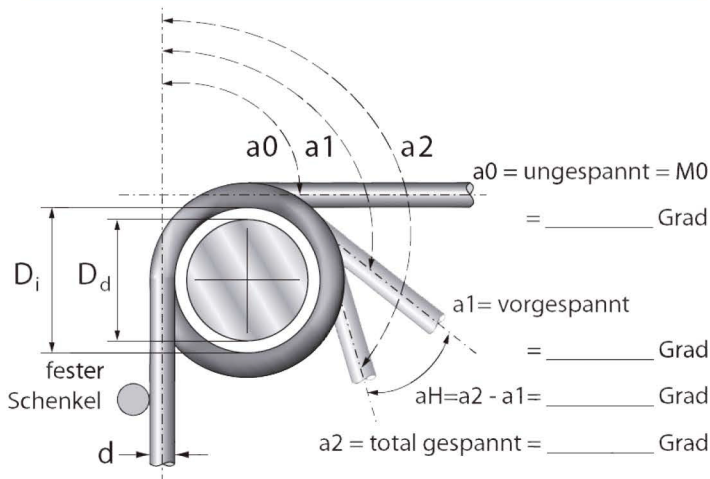
EuroFedern GmbH
Sandpoh 15
26899 Rhede (Ems)
Tel: +49 (0)4964/60599-50
Fax: +49 (0)4964/60599-51
info@eurofedern.de
www.eurofedern.de



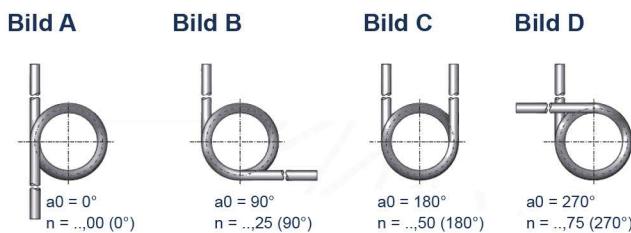
Tragen Sie hier Ihre Kontaktdaten ein:

Firma: _____
Ansprechpartner: _____
Straße: _____
PLZ / Ort: _____
Tel.: _____
Fax: _____
E-Mail: _____

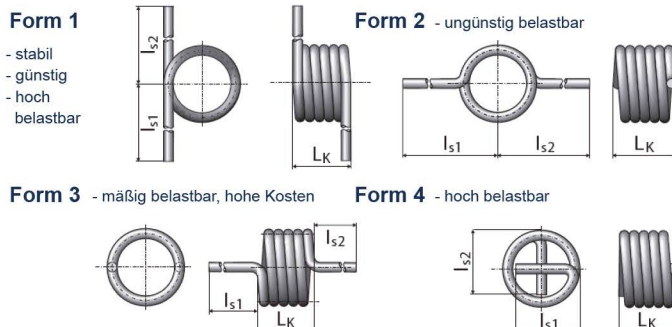
Grafik Drehfeder: Bild B, Form 1, rechts gewickelt, A0 = 90°



Beispiele Schenkelstellung Drehfeder



Beispiele Ausführungen Drehfeder:



Bestellung Anfrage

Stückzahl: _____
Ihre Id-Nr.: _____
Datum: _____
d = _____ mm
De = Di + 2d = _____ mm
Di = _____ mm
Dd = _____ mm

Windungszahl und -richtung:

n = _____ rechts links

Länge unbelasteter Federkörper:

Lk = (1+n) · (d+a) = _____ mm
Drehmoment M1 = _____ Nmm
Drehmoment M2 = _____ Nmm

Schenkelstellung ungespannt:

nach Bild: A B C D

Ausführung:

nach Form: 1 2 3 4

Schenkellängen: l_{s1} = _____ mm
l_{s2} = _____ mm

Werkstoff: Federstahl 1.1200
 Edelstahl rostfrei 1.4310

Oberflächenschutz: Delta Tone

Arbeitstemperatur: Min. _____ °C
Max. _____ °C

EuroFedern GmbH
Geschäftsführerin: Birgit Wittrock
USt-IdNr. DE 299118077
Amtsgericht Osnabrück HRB 209273

Deutsche Bank
BLZ 285 700 24 Konto 25 216 300
SWIFT-BIC: DEUTDEDB285
IBAN: DE79 2857 0024 0025 2163 00